


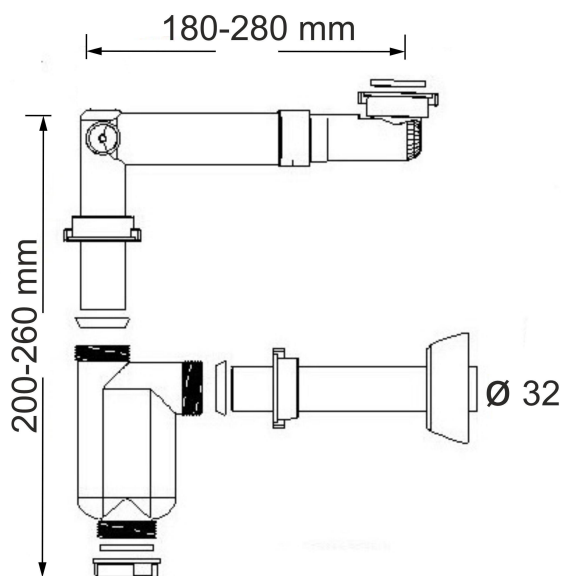
dane podstawowe

kod towaru	kod EAN	nazwa katalogowa	kod/y akcesoriów
17040	 5907726070407	Półyfon umywalkowy Loco - teleskopowe ramię regulowane (180-280 mm), oszczędzające przestrzeń, odejście proste fi 32	

zdjęcie towaru



rysunek techniczny



grupa asortymentowa	zastosowanie	właściwości
\01. Zestawy odpływowe i wpusty\1.2. Zasyfonowania (półyfony)\1.2.2. Zasyfonowania umywalkowe\	podłączanie umywalk wolnowiszących, naszafkowych i nablátowych	materiał: PP; montaż przyścienny; regulacja w pionie i poziomie (teleskop); rewizja; zasyfonowanie 50 mm; podejście pralki/zmywarki

informacje logistyczne i marketingowe

opak. jednostkowe	rodzaj	w opak.	waga netto	waga brutto	wymiary	szer. (A)	wys. (B)	gł. (C)
	tak worek PE z zawieszką	1 szt	0,23 kg	0,24 kg	22 cm	35 cm	8 cm	

opak. zbiorcze	rodzaj	waga tara	w opak.	waga netto	waga brutto	wymiary	szer. (A)	wys. (B)	gł.(C)
	tak karton tektura 5W	2,3 kg	100 szt	23 kg	26,3 kg	80 cm	60 cm	60 cm	

info. o towarze	umiejscowienie	zawiera instrukcję montażu	gwarancja podstawowa
tak	naklejka na opakowaniu	nie	5 lat

ograniczenia rękojmi i gwarancji	KDWU (PL)	norma EN
System.String[]	13/2017	PN-EN 274-1:2004