
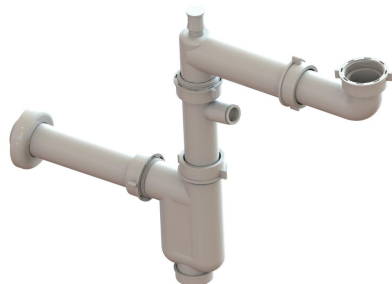


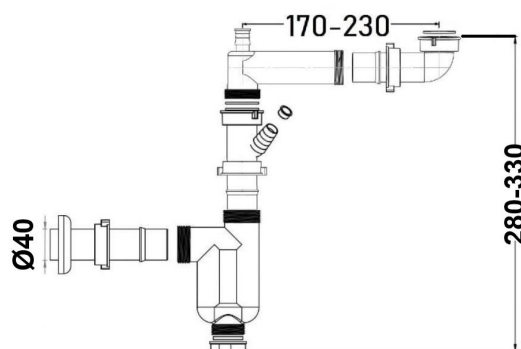
dane podstawowe

kod towaru	kod EAN	nazwa katalogowa	kod/y akcesoriów
17048	 5907726070483	Półsyfon zlewozmywakowy 1-komorowy butelkowy, oszczędzający przestrzeń podejście do pralki/zmywarki	

zdjęcie towaru




rysunek techniczny



grupa asortymentowa	zastosowanie	właściwości
\01. Zestawy odpływowe i wpusty\1.2. Zasyfonowania (półsyfony)\1.2.3. Zasyfonowania zlewozmywakowe\	- podłączenie zlewu do kanalizacji	- syfon zlewozmywakowy - butelkowy 1-komorowy - odejście proste fi 40 - podejście do pralki / zmywarki

informacje logistyczne i marketingowe

opak. jednostkowe	rodzaj	w opak.	waga netto	waga brutto	wymiary	szer. (A)	wys. (B)	gł. (C)	
	tak	1	0,288 kg	0,289 kg	0 cm	0 cm	0 cm	0 cm	
opak. zbiorcze	rodzaj	waga tara	w opak.	waga netto	waga brutto	wymiary	szer. (A)	wys. (B)	gł.(C)
	tak	0	100	28,79999999 9999997 kg	28,9 kg	80	60	60	
info. o towarze	umiejscowienie	zawiera instrukcję montażu	gwarancja podstawowa						
tak	naklejka na opakowaniu	nie	2 lata						
ograniczenia rękojmi i gwarancji	KDWU (PL)	norma EN							
System.String[]	12/2017	PN-EN 274-1:2004							