
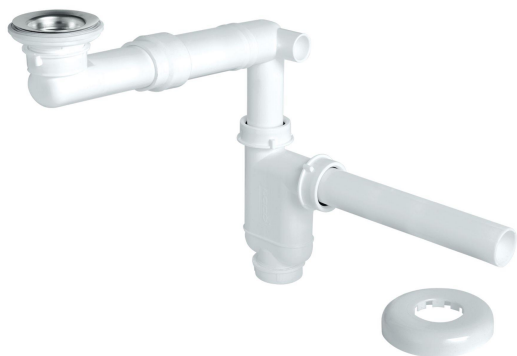


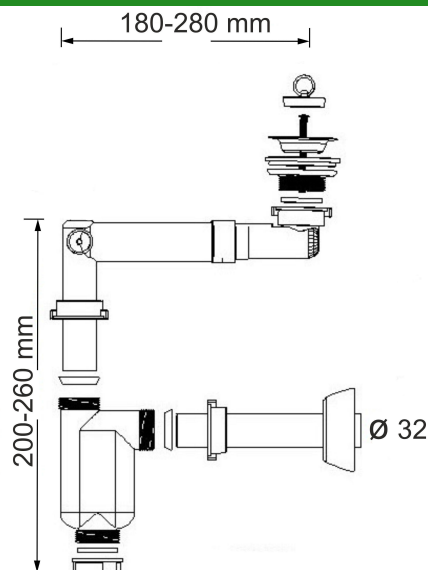
## dane podstawowe

kod towaru	kod EAN	nazwa katalogowa	kod/y akcesoriów
19087	 5907726090870	Syfon umywalkowy teleskopowy Loco- oszczędzający przestrzeń, sitko stal nierdz. korek PCV	

### zdjęcie towaru



### rysunek techniczny



grupa asortymentowa	zastosowanie	właściwości
\01. Zestawy odpływowe i wpusty\ Syfony\ Syfony umywalkowe podszafkowe\	podłączanie umywalk wolnowiszących, naszafkowych i nablatowych	materiał: PP; montaż przyścienny; regulacja w pionie i poziomie (teleskop); rewizja; zasyfonowanie 50 mm; podejście pralki/zmywarki

## informacje logistyczne i marketingowe

opak. jednostkowe	rodzaj	w opak.	waga netto	waga brutto	wymiary	szer. (A)	wys. (B)	gł. (C)
	tak	worek PE z zawieszką	1 szt	0,297 kg	0,3 kg	22 cm	35 cm	8 cm

opak. zbiorcze	rodzaj	waga tara	w opak.	waga netto	waga brutto	wymiary	szer. (A)	wys. (B)	gł.(C)
	tak	karton tektura 5W	100 szt	29,7 kg	32,3 kg	80 cm	60 cm	60 cm	

info. o towarze	umiejscowienie	zawiera instrukcję montażu	gwarancja podstawowa
tak	naklejka na opakowaniu	nie	5 lat

ograniczenia rękojmi i gwarancji	KDWU (PL)	norma EN
System.String[]	13/2017	PN-EN 274-1:2004