

dane podstawowe

kod towaru

kod EAN

nazwa katalogowa

kod/y akcesoriów

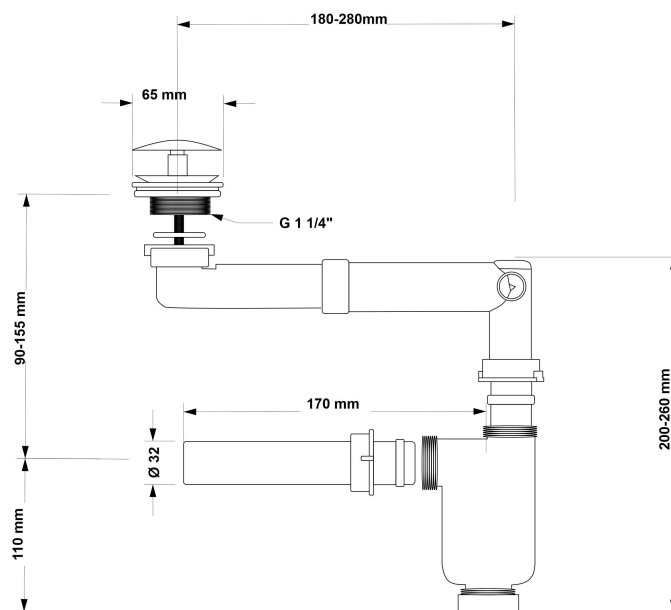
19090

5907726090900

Syfon umywalkowy teleskopowy Loco-
oszczędzający przestrzeń, nakładka stal nierdz.

zdjęcie towaru

rysunek techniczny



grupa asortymentowa

zastosowanie


właściwości


\01. Zestawy odpływowe i wpusty\
1.1. Syfony umywalkowe\
1.1.1. Syfony umywalkowe\
1.1.1.2. Syfony umywalkowe podszafkowe\
\

podłączanie umywalk wolnowiszących, naszafkowych i
nablatowych

materiał: PP; montaż przyścienny; regulacja w pionie i poziomie
(teleskop); rewizja; zasyfonowanie 50 mm

informacje logistyczne i marketingowe

| opak. jednostkowe | rodzaj | w opak. | waga netto | waga brutto | wymiary | szer. (A) | wys. (B) | gł. (C) |
|--|-----------------------------|---------|------------|-------------|---------|-----------|----------|---------|
|  | tak worek PE z zawieszką | 1 szt | 0,34 kg | 0,35 kg | | 0 cm | 0 cm | 0 cm |

| opak. zbiorcze | rodzaj | waga tara | w opak. | waga netto | waga brutto | wymiary | szer. (A) | wys. (B) | gł. (C) |
|--|--------------------------|-----------|---------|------------|-------------|---------|-----------|----------|---------|
|  | tak karton tektura 5W | 1,7 kg | 100 szt | 34 kg | 36,7 kg | | 80 cm | 60 cm | 60 cm |

info. o towarze

umiejscowienie

zawiera instrukcję montażu

gwarancja podstawowa

tak

naklejka na opakowaniu

nie

5 lat

ograniczenia rękojmi i gwarancji

KDWU (PL)

norma EN

System.String[]

13/2017

PN-EN 274-1:2004