

## dane podstawowe

kod towaru

kod EAN

nazwa katalogowa

kod/y akcesoriów

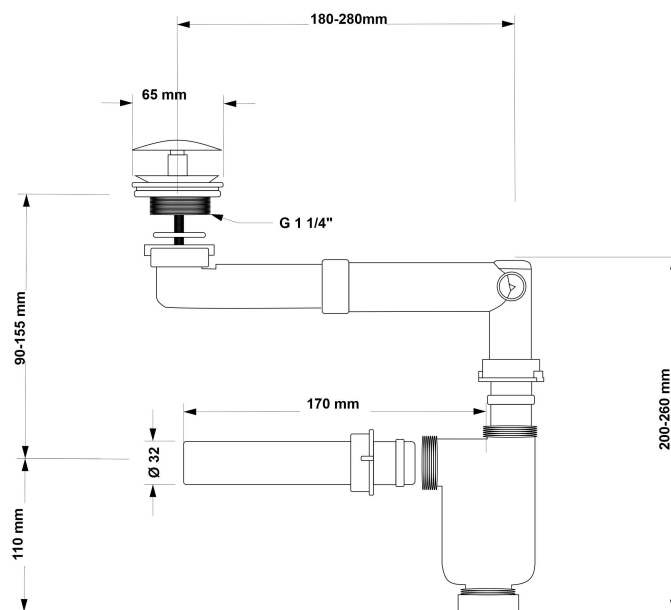
**19090**

5907726090900

Syfon umywalkowy teleskopowy Loco-  
oszczędzający przestrzeń, nakładka stal nierdz.

zdjęcie towaru

rysunek techniczny



grupa asortymentowa

zastosowanie


właściwości


\01. Zestawy odpływowe i wpusty\1.1.  
Syfony\1.1.1. Syfony umywalkowe\1.1.1.2.  
Syfony umywalkowe podszafkowe\

podłączanie umywalk wolnowiszących, naszafkowych i  
nablatowych

materiał: PP; montaż przyścienny; regulacja w pionie i poziomie  
(teleskop); rewizja; zasyfonowanie 50 mm

## informacje logistyczne i marketingowe

opak. jednostkowe	rodzaj	w opak.	waga netto	waga brutto	wymiary	szer. (A)	wys. (B)	gł. (C)
	tak worek PE z zawieszką	1 szt	0,34 kg	0,35 kg		22 cm	35 cm	8 cm

opak. zbiorcze	rodzaj	waga tara	w opak.	waga netto	waga brutto	wymiary	szer. (A)	wys. (B)	gł. (C)
	tak karton tektura 5W	1,7 kg	100 szt	34 kg	36,7 kg		80 cm	60 cm	60 cm

info. o towarze

umiejscowienie

zawiera instrukcję montażu

gwarancja podstawowa

tak

naklejka na opakowaniu

nie

5 lat

ograniczenia rękojmi i gwarancji

KDWU (PL)

norma EN

System.String[]

13/2017

PN-EN 274-1:2004