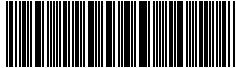


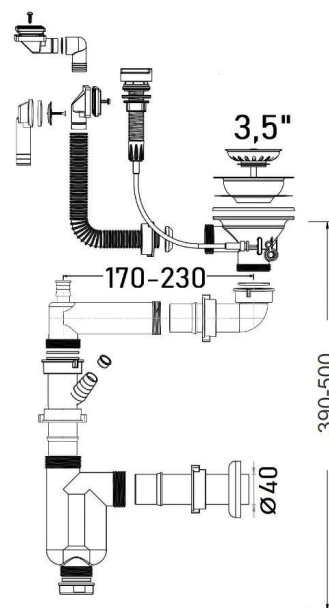
dane podstawowe

indeks własny	kod EAN	nazwa katalogowa	indeks/y akcesoriów
19040	 5907726090405	Syfon zlewozmywakowy 1-komorowy automatyczny butelkowy, sitko 3,5", podejście do pralki, zmywarki, przewód wertykalny, horyzontalny	

zdjęcie produktu



rysunek techniczny



grupa asortymentowa


\01. Zestawy odpływowe i wpusty\1.1. Syfony\1.1.3. Syfony zlewozmywakowe\1.1.3.1. Syfony zlewozmywakowe 1-komorowe\


zastosowanie

podłączenie zlewozmywaków 1-komorowych

właściwości

informacje logistyczne i marketingowe

opak. jednostkowe	rodzaj	w opak.	waga netto	waga brutto	wymiary	szer. (A)	wys. (B)	gł. (C)
	tak worek PE z zawieszką	1 szt	0,58 kg	0,59 kg		0 cm	0 cm	0 cm

opak. zbiorcze	rodzaj	waga tara	w opak.	waga netto	waga brutto	wymiary	szer. (A)	wys. (B)	gł.(C)
	tak karton tektura 5W	2,3 kg	60 szt				80 cm	60 cm	60 cm

info. o produkcji

tak

umiejscowienie

naklejka na opakowaniu

zawiera instrukcję montażu

nie

gwarancja

5 lat korpus, 2 lata ciągadło automatu

KDWU (PL)

12/2017

norma EN

PN-EN 274-1:2004