


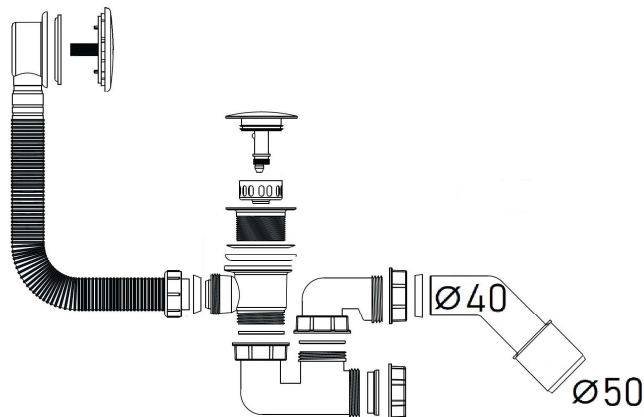
dane podstawowe

indeks własny	kod EAN	nazwa katalogowa	indeks/y akcesoriów
19973	 5907726097114	Syfon wannowy, korek klik-klak mosiężny chrom , osłona przelewu ABS chrom, odejście redukcyjne fi 40/50	

zdjęcie produktu





rysunek techniczny



grupa asortymentowa	zastosowanie	właściwości
\01. Zestawy odpływowe i wpusty\1.1. Syfony\1.1.4. Syfony wannowe\	podłączenie wanny do kanalizacji	-korek klik-klak chromowany -osłona przelewu ABS chromowana -odejście elastyczne fi 40/50

informacje logistyczne i marketingowe

opak. jednostkowe	rodzaj	w opak.	waga netto	waga brutto	wymiary	szer. (A)	wys. (B)	gł. (C)	
	tak worek PE z zawieszką	1 szt	0,56 kg	0,57 kg					
opak. zbiorcze	rodzaj	waga tara	w opak.	waga netto	waga brutto	wymiary	szer. (A)	wys. (B)	gł.(C)
	tak karton tektura 5W	0,2 kg	25 szt			46 cm	58 cm	40 cm	
info. o produkcie	umiejscowienie	zawiera instrukcję montażu	gwarancja						
tak	etykieta w opakowaniu	nie	2 lata						

KDWU (PL)
7a/2017

norma EN
PN-EN 274-1:2004