


dane podstawowe

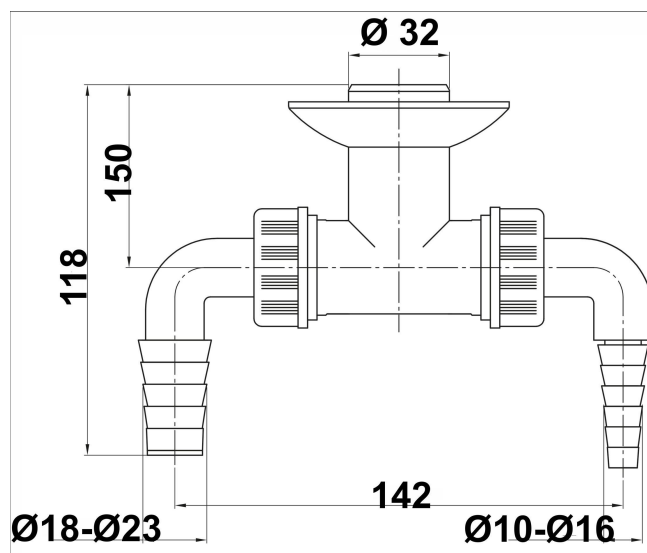
indeks własny	kod EAN	nazwa katalogowa	indeks/y akcesoriów
19964		Przyłącze pralki i suszarki, odejście fi 32	

5907726099644

zdjęcie produktu



rysunek techniczny



grupa asortymentowa

 \01. Zestawy odpływowe i wpusty\1.1.
 Syfony\1.1.5. Syfony pralkowe\


zastosowanie


-podłączenie pralki oraz suszarki do kanalizacji

właściwości

- przyłącze węża suszarki fi 10-16
- przyłącze węża pralki fi 18-23
- rozeta maskująca
- blokady odorowe

informacje logistyczne i marketingowe

opak. jednostkowe	rodzaj	w opak.	waga netto	waga brutto	wymiary	szer. (A)	wys. (B)	gł. (C)
	tak	0	0,07 kg	0,07 kg		19 cm	20 cm	4 cm

opak. zbiorcze	rodzaj	waga tara	w opak.	waga netto	waga brutto	wymiary	szer. (A)	wys. (B)	gł.(C)
	tak	0	15				20	20	39

info. o produkcie

umiejscowienie

tak naklejka na opakowaniu

zawiera instrukcję montażu

nie

gwarancja

2

KDWU (PL)

nie wymaga

norma EN

Nie wymaga