


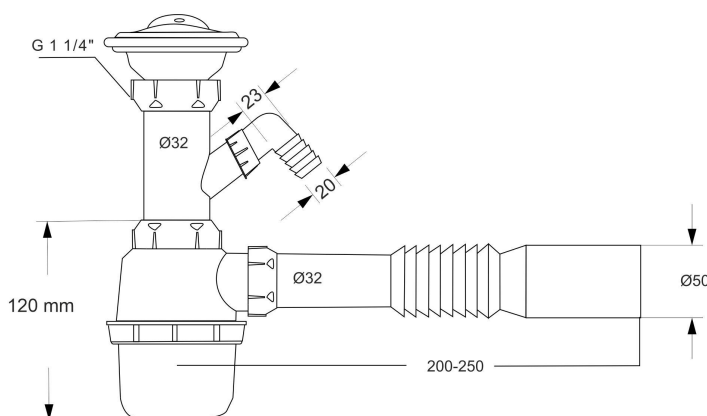
dane podstawowe

kod towaru	kod EAN	nazwa katalogowa	kod/y akcesoriów
19131	 5907726091310	Syfon umywalkowy butelkowy, odejście redukcyjne, sitko nierdzewne, podejście do pralki, zmywarki, korek PCV	

zdjęcie towaru





rysunek techniczny



grupa asortymentowa	zastosowanie	właściwości
\01. Zestawy odpływowe i wpusty\1.1. Syfony\1.1.1. Syfony umywalkowe\1.1.1.4. Syfony umywalkowe standardowe\	podłączenie umywalki oraz pralki do kanalizacji	<ul style="list-style-type: none"> - sitko stal nierdzewna - odejście redukcyjne fi 32/50 - podejście do pralki - korec pcv

informacje logistyczne i marketingowe

opak. jednostkowe	rodzaj	w opak.	waga netto	waga brutto	wymiary	szer. (A)	wys. (B)	gł. (C)	
	tak worek PE z zawieszką	1 szt	0,227 kg	0,237 kg		0 cm	0 cm	0 cm	
opak. zbiorcze	rodzaj	waga tara	w opak.	waga netto	waga brutto	wymiary	szer. (A)	wys. (B)	gł.(C)
	tak karton tektura 3W	0,6 kg	50 szt	11,35 kg	12,45 kg		59 cm	61 cm	31 cm
info. o towarze	umiejscowienie	zawiera instrukcję montażu	gwarancja podstawowa						
tak	etykieta w opakowaniu	nie	5 lat						
ograniczenia rękojmi i gwarancji	KDWU (PL)	norma EN							
System.String[]	1/2017	PN-EN 274-1:2004							