


## dane podstawowe

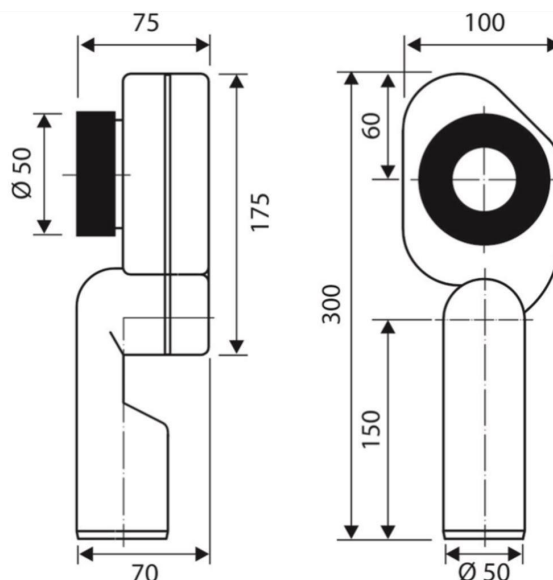
indeks własny	kod EAN	nazwa katalogowa	indeks/y akcesoriów
<b>19031</b>		Syfon pisuarowy pionowy odejście proste fi 50	

5907726090313

## zdjęcie produktu




## rysunek techniczny



grupa asortymentowa	zastosowanie	właściwości
\01. Zestawy odpływowe i wpusty\1.2. Zasyfonowania (pótsyfony)\1.2.4. Zasyfonowania pisuarowe, bidetowe, skroplin\	podłączenie pisuaru do kanalizacji	<ul style="list-style-type: none"> <li>-odejście fi 50</li> <li>-solidna uszczelka gumowa</li> <li>-budowa monolityczna</li> </ul>

## informacje logistyczne i marketingowe

opak. jednostkowe	rodzaj	w opak.	waga netto	waga brutto	wymiary	szer. (A)	wys. (B)	gł. (C)
	tak worek PE z zawieszką	1 szt	0,21 kg	0,22 kg		10 cm	30 cm	8 cm

opak. zbiorcze	rodzaj	waga tara	w opak.	waga netto	waga brutto	wymiary	szer. (A)	wys. (B)	gł.(C)
	tak	0	50				39	42	59

info. o produkcie	umiejscowienie	zawiera instrukcję montażu	gwarancja
tak	naklejka na opakowaniu	nie	2 lata

KDWU (PL)

27/2019

norma EN

PN-EN 274-1:2004