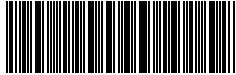


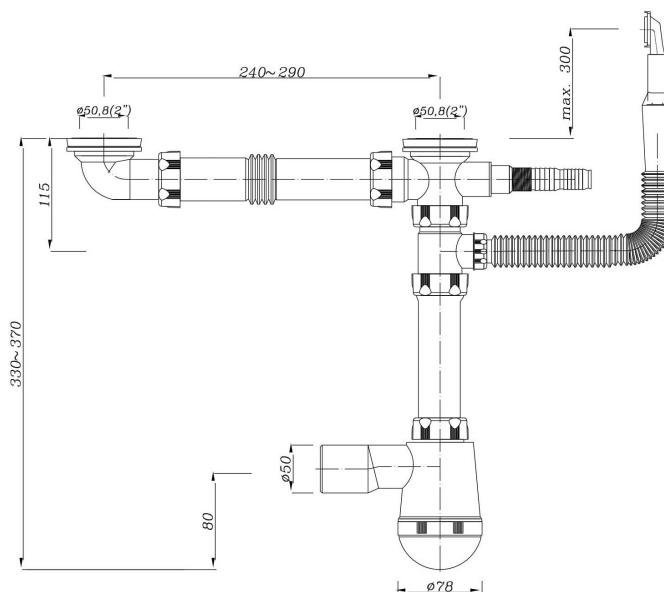
dane podstawowe

kod towaru	kod EAN	nazwa katalogowa	kod/y akcesoriów
19084B	 5907726098937	Syfon zlewozmywakowy 2-komorowy butelkowy, sitko nierdzewne, przelew wertykalny flexi, podejście do pralki, zmywarki, korek PCV	

zdjęcie towaru





rysunek techniczny



grupa asortymentowa	zastosowanie	właściwości
\01. Zestawy odpływowe i wpusty\1.1. Syfony\1.1.3. Syfony zlewozmywakowe\1.1.3.2. Syfony zlewozmywakowe 2-komorowe\	podłączenie zlewu 2-komorowego do kanalizacji	<ul style="list-style-type: none"> - syfon butelkowy - podłączenie do pralki/zmywarki - odejście proste fi50 - przelew wertykalny - sitko stal nierdzewna 2", korek PVC

informacje logistyczne i marketingowe

opak. jednostkowe	rodzaj	w opak.	waga netto	waga brutto	wymiary	szer. (A)	wys. (B)	gł. (C)	
	tak, worek PE z zawieszką	1 szt	0,49 kg	0,5 kg		0 cm	0 cm	0 cm	
opak. zbiorcze	rodzaj	waga tara	w opak.	waga netto	waga brutto	wymiary	szer. (A)	wys. (B)	gł. (C)
	tak, worek PE	0,2 kg	25 szt	12,25 kg	12,7 kg		50 cm	80 cm	40 cm
info. o towarze	umiejscowienie	zawiera instrukcję montażu	gwarancja podstawowa						
tak	etykieta w opakowaniu	nie	5 lat						
ograniczenia rękojmi i gwarancji	KDWU (PL)	norma EN							
System.String[]	8/2019	PN-EN 274-1:2004							