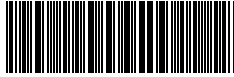


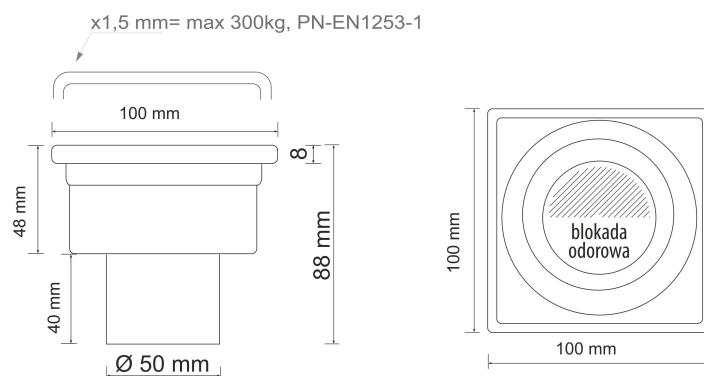
dane podstawowe

| kod towaru | kod EAN | nazwa katalogowa | kod/y akcesoriów |
|------------|----------------------------------------------------------------------------------------------------|-----------------------------------------------------------------------------------------------------------------------|------------------|
| 11418 |  5907726014180 | Wpust posadzkowy Axis plus- odejście pionowe fi 50, blokada odorowa, ruszt stal nierdzewna 1,5 mm, 100x100 mm, karton | |

zdjęcie towaru





rysunek techniczny



| grupa asortymentowa | zastosowanie | właściwości |
|------------------------------------------------------------------------------------------------|-------------------------------------------------------------------------------------------------------------------------------------------------------------------------------------------------|------------------------------------------------------------------------------------------------------------------------------------------------------------------------------------------------------------------------------------------------|
| \01. Zestawy odpływowe i wpusty\1.3. Wpusty i odwodnienia\1.3.1. Wpusty posadzkowe łazienkowe\ | Wpsut przeznaczony jest do miejsc bez ruchu kołowego: łazienki, domy opieki, hotele, szkoły, łazienki publiczne, tarasy, dachy z zielenią. Należy unikać kontaktu z chlorem oraz solą morską | <ul style="list-style-type: none"> - ruszt 1,5 mm stal nierdzewna - zamknięcie hydrauliczne i mechaniczne (zapadka) - syfon obrotowy 360° - odejście pionowe fi 50 mm - klasa obciążenia K3 |

informacje logistyczne i marketingowe

| opak. jednostkowe | rodzaj | w opak. | waga netto | waga brutto | wymiary | szer. (A) | wys. (B) | gł. (C) | |
|------------------------------------------------------------------------------------|----------------------|-----------------------------|----------------------|-------------|-------------|-----------|-----------|----------|--------|
|  | tak | karton kolorowy z zawieszką | 0 | 0,26 kg | 0,3 kg | 11 cm | 14,5 cm | 9,5 cm | |
| opak. zbiorcze | rodzaj | waga tara | w opak. | waga netto | waga brutto | wymiary | szer. (A) | wys. (B) | gł.(C) |
|  | tak | karton tektura 5W | 50 | 13 kg | 16,1 kg | 38 cm | 40 cm | 64 cm | |
| info. o towarze | umiejscowienie | zawiera instrukcję montażu | gwarancja podstawowa | | | | | | |
| tak | nadruk na opakowaniu | nie | 10 lat | | | | | | |
| ograniczenia rękojmi i gwarancji | KDWU (PL) | norma EN | | | | | | | |
| System.String[] | 33/2023 | PN-EN 1253-5:2017 | | | | | | | |