


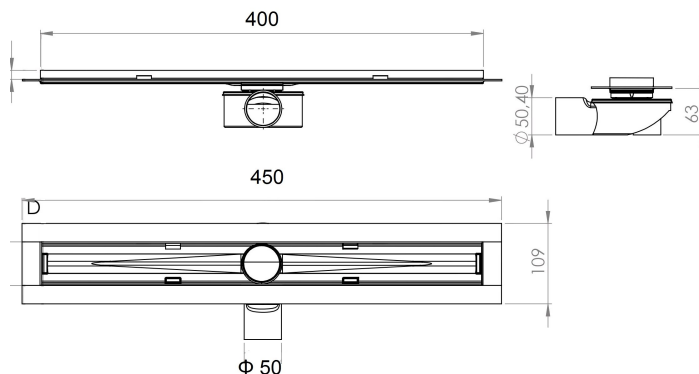
dane podstawowe

index własny	kod EAN	nazwa katalogowa	index akcesoriów
12321	 5907726023212	Odwodnienie liniowe Axis standard rynna ABS L- 400 mm, syfon obrotowy 360°, maskownica i ramka nierdzewna, fala, kolier, mata uszczelniająca	

zdjęcie produktu



rysunek techniczny



grupa asortymentowa	zastosowanie	właściwości	KDwu (PL)
1.3.2.3 Odwodnienia liniowe kompletne Axis	kabiny i węki prysznicowe w gospodarstwach domowych	<ul style="list-style-type: none"> - maskownica i ramka nierdzewna AISI 304, polysk - korpus rynny PP - syfon obrotowy 360°, odejście 50 mm - min. wysokość do zabudowy 78 mm - max. przesterzeń na płytkę 12+2 mm - regulowane stopy montażowe - mata uszczelniająca i wyciągane zasyfonowanie 	14/2017
			norma EN PN-EN 1253-5:2017

informacje logistyczne i marketingowe

opak. jednostkowe	rodzaj	indeks	szt. w opak.	waga netto	waga brutto	wymiary	szer.(A)	wys.(B)	gl.(C)	
 tak	karton kolorowy z zawieszką		1	0,62 kg	0,83 kg		12 cm	47 cm	9 cm	
opak. zbiorcze	rodzaj	waga tara	indeks	szt. w opak.	waga netto	waga brutto	wymiary	szer. (A)	wys. (B)	gl (C)
 tak	karton tektura 5W	1,5		25	20,75 kg	22,25 kg		48 cm	44 cm	74 cm
Info. o produkcie	umiejscowienie	instrukcja montażu	gw arancja							
tak	nadruk na opakowaniu	tak	10 lat							