

dane podstawowe

indeks własny	kod EAN	nazwa katalogowa	indeks/y akcesoriów
---------------	---------	------------------	---------------------

11550

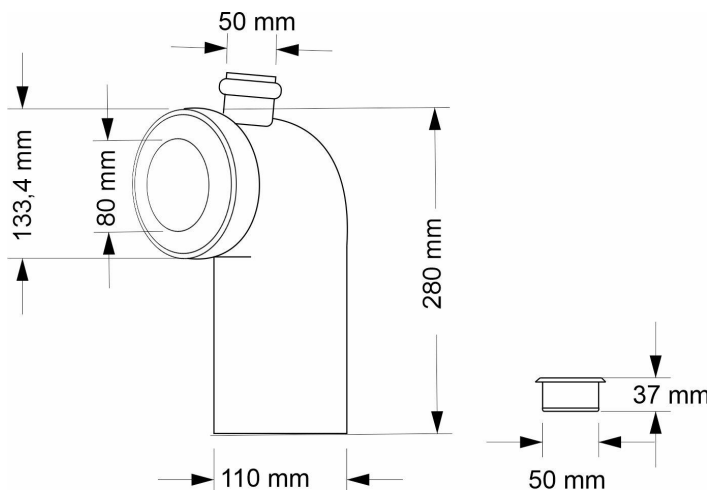
5907726015507

Kolano do muszli k. 90 z odejściem na fi50 białe

zdjęcie produktu



rysunek techniczny



grupa asortymentowa

\02. Osprzęt WC\2.1. Przyłącza do misek\2.1.3. Przyłącza sztywne\


zastosowanie


 - podłączenie miski ustępowej do kanalizacji
 - możliwość podłączenia dodatkowego odpływu fi 50mm, np. pralki czy umywalki

właściwości

 _ kolor biały
 - plastikowe
 - kąt 90°
 - korek fi 50
 - możliwość podłączenia dodatkowego odpływu fi 50mm, np. pralki czy umywalki
 - redukcja k.fi32/50 krótka biała

informacje logistyczne i marketingowe

opak. jednostkowe	rodzaj	w opak.	waga netto	waga brutto	wymiary	szer. (A)	wys. (B)	gł. (C)
	tak worek PE	1 szt	0,351 kg	0,361 kg		0 cm	0 cm	0 cm

opak. zbiorcze	rodzaj	waga tara	w opak.	waga netto	waga brutto	wymiary	szer. (A)	wys. (B)	gł.(C)
	tak worek PE	0,2 kg	5				60 cm	32 cm	13 cm

info. o produkcie

umiejscowienie

tak nadruk na opakowaniu

zawiera instrukcję montażu

nie

gwarancja

2 lata

KDWU (PL)

25/1

norma EN

PN-EN 1451-1:2001