


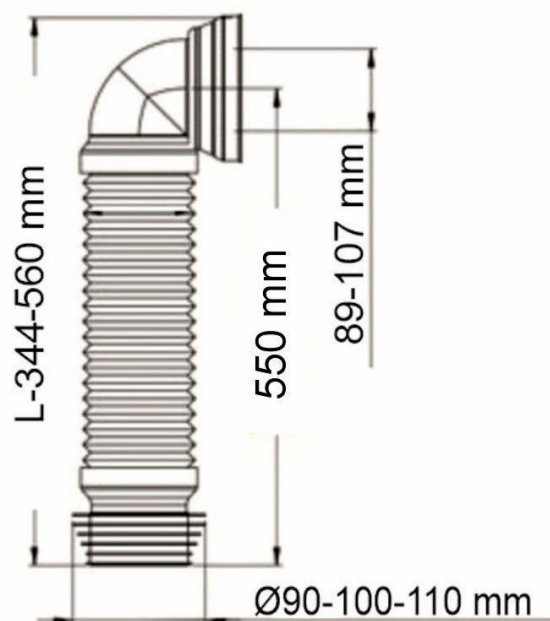
dane podstawowe

indeks własny	kod EAN	nazwa katalogowa	indeks/y akcesoriów
24091A	 5907726097107	Złącze WC elastyczne kolanowe, kąt 90st.	

zdjęcie produktu



rysunek techniczny



grupa asortymentowa

\02. Osprzęt WC\2.1. Przyłącza do misek\2.1.2. Przyłącza elastyczne\


zastosowanie


-podłączenie miski WC do kanalizacji pod kątem 90st.

właściwości

- uszczelka listkowa
- regulacja długości
- kolor biały
- PVC

informacje logistyczne i marketingowe

opak. jednostkowe	rodzaj	w opak.	waga netto	waga brutto	wymiary	szer. (A)	wys. (B)	gł. (C)
	tak worek PE	1 szt	0,43 kg	0,44 kg		0 cm	0 cm	0 cm

opak. zbiorcze	rodzaj	waga tara	w opak.	waga netto	waga brutto	wymiary	szer. (A)	wys. (B)	gł.(C)
	tak karton tektura 5W	0,9 kg	20 szt				76 cm	60 cm	28 cm

info. o produkcie

tak

umiejscowienie

naklejka na opakowaniu

zawiera instrukcję montażu

nie

gwarancja

2 lata

KDWU (PL)

10/2017

norma EN

PN-EN 1451-1:2018-2