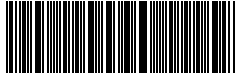


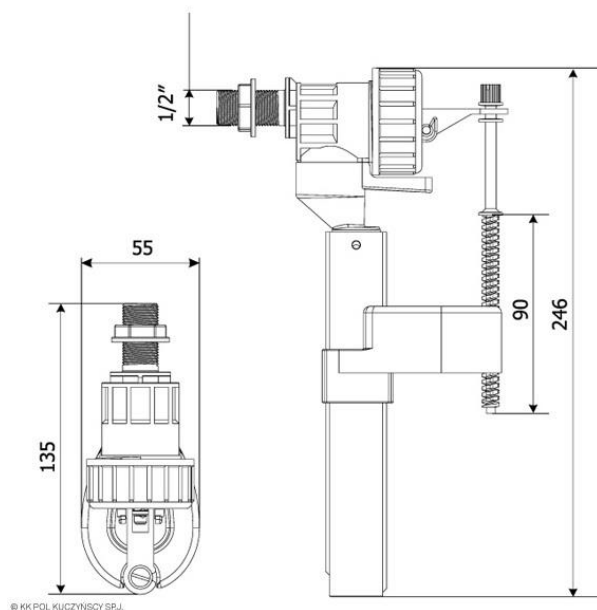
## dane podstawowe

kod towaru	kod EAN	nazwa katalogowa	kod/y akcesoriów
23027	 5907726030272	Zawór napełniający Aquino 1/2"	

### zdjęcie towaru





### rysunek techniczny



grupa asortymentowa	zastosowanie	właściwości
\02. Osprzęt WC\2.3. Zawory do sputczek\2.3.2. Zawory napełniające\	- napełnianie wody w sputczkach ceramicznych oraz plastikowych	- gwint 1/2" PP - boczny - płynna regulacja poziomu naptaniania

## informacje logistyczne i marketingowe

opak. jednostkowe	rodzaj	w opak.	waga netto	waga brutto	wymiary	szer. (A)	wys. (B)	gł. (C)	
	tak worek PE z zawieszka	1 szt	0,11 kg	0,12 kg		5 cm	30 cm	15 cm	
opak. zbiorcze	rodzaj	waga tara	w opak.	waga netto	waga brutto	wymiary	szer. (A)	wys. (B)	gł.(C)
	tak karton tektura 3W	0,8 kg	80 szt	8,8 kg	10,4 kg		55 cm	55 cm	50 cm
info. o towarze	umiejscowienie	zawiera instrukcję montażu	gwarancja podstawowa						
tak	nadruk na opakowaniu	nie	2 lata						
ograniczenia rękojmi i gwarancji	KDWU (PL)	norma EN							
System.String[]	2/2017/1	PN-EN 14124:2005							