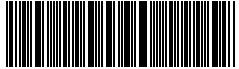


dane podstawowe

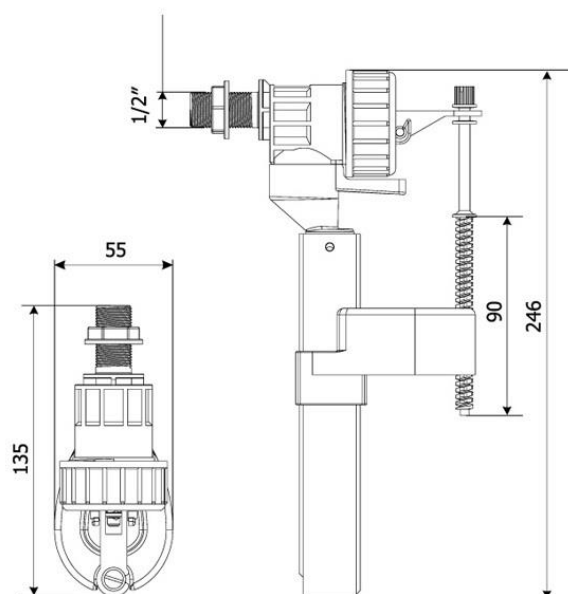
indeks własny	kod EAN	nazwa katalogowa	indeks/y akcesoriów
23027		Zawór napełniający Aquino 1/2"	

5907726030272

zdjęcie produktu





rysunek techniczny



grupa asortymentowa	zastosowanie	właściwości
\02. Osprzęt WC\2.3. Zawory do sputczek\2.3.2. Zawory napełniające\	- napełnianie wody w sputczkach ceramicznych oraz plastikowych	- gwint 1/2" PP - boczny - płynna regulacja poziomu naptaniania

informacje logistyczne i marketingowe

opak. jednostkowe	rodzaj	w opak.	waga netto	waga brutto	wymiary	szer. (A)	wys. (B)	gł. (C)
	tak worek PE z zawieszka	1 szt	0,11 kg	0,12 kg		0 cm	0 cm	0 cm

opak. zbiorcze	rodzaj	waga tara	w opak.	waga netto	waga brutto	wymiary	szer. (A)	wys. (B)	gł.(C)
	tak karton tektura 3W	0,8 kg	80 szt				55 cm	55 cm	50 cm

info. o produkcji	umiejscowienie	zawiera instrukcję montażu	gwarancja
tak	nadruk na opakowaniu	nie	2 lata

KDWU (PL)
2/2017/1

norma EN
PN-EN 14124:2005