
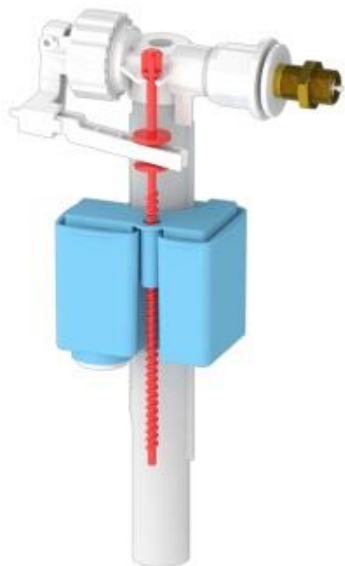


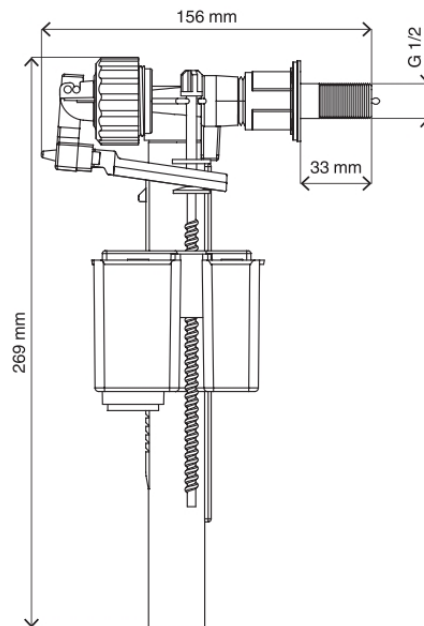
dane podstawowe

kod towaru	kod EAN	nazwa katalogowa	kod/y akcesoriów
23170	 5907726031705	Zawór napełniający Aquino 1/2" boczny, gwint mosiężny	

zdjęcie towaru





rysunek techniczny



grupa asortymentowa	zastosowanie	właściwości
\02. Osprzęt WC\2.3. Zawory do spłuczek\2.3.2. Zawory napełniające\	napełnianie wody w spłuczках ceramicznych oraz plastikowych	

informacje logistyczne i marketingowe

opak. jednostkowe	rodzaj	w opak.	waga netto	waga brutto	wymiary	szer. (A)	wys. (B)	gł. (C)	
	tak worek PE z zawieszka	1 szt	0,19 kg	0,19 kg	7 cm	30 cm	20 cm		
opak. zbiorcze	rodzaj	waga tara	w opak.	waga netto	waga brutto	wymiary	szer. (A)	wys. (B)	gł.(C)
	tak karton tektura 3W	0,8 kg	60 szt	11,4 kg	12,20000000 000001 kg	60 cm	40 cm	40 cm	
info. o towarze	umiejscowienie	zawiera instrukcję montażu	gwarancja podstawowa						
tak	nadruk na opakowaniu	nie	2 lata						
ograniczenia rękojmi i gwarancji	KDWU (PL)	norma EN							
System.String[]	23/2019	PN-EN 14124:2005							