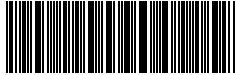
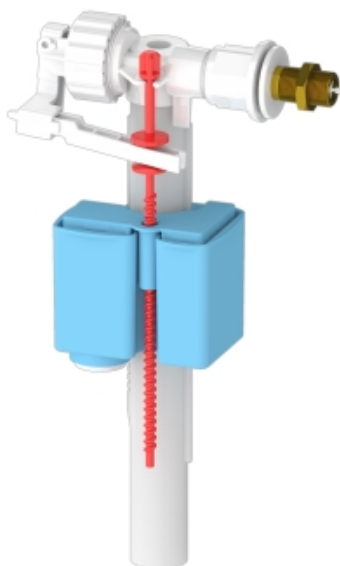


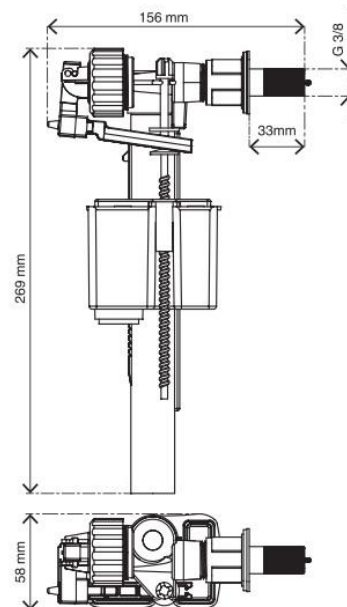
dane podstawowe

kod towaru	kod EAN	nazwa katalogowa	kod/y akcesoriów
23171	 5907726031712	Zawór napełniający Aquino 3/8" boczny, gwint mosiężny	

zdjęcie towaru




rysunek techniczny



grupa asortymentowa	zastosowanie	właściwości
\02. Osprzęt WC\2.3. Zawory do sfpuczek\2.3.2. Zawory napełniające\	napełnianie wody w sfpuczkach ceramicznych oraz plastikowych	-gwint boczny 3/8"

informacje logistyczne i marketingowe

opak. jednostkowe	rodzaj	w opak.	waga netto	waga brutto	wymiary	szer. (A)	wys. (B)	gł. (C)
	tak	worek PE z zawieszka	1 szt	0,15 kg	0,16 kg	6 cm	27 cm	16 cm

opak. zbiorcze	rodzaj	waga tara	w opak.	waga netto	waga brutto	wymiary	szer. (A)	wys. (B)	gł.(C)
	tak	karton tektura 3W	60 szt	9 kg	9,61 kg	60 cm	39 cm	40 cm	

info. o towarze	umiejscowienie	zawiera instrukcję montażu	gwarancja podstawowa
tak	nadruk na opakowaniu	nie	2 lata

ograniczenia rękojmi i gwarancji	KDWU (PL)	norma EN
System.String[]	23/2019	PN-EN 14124:2005