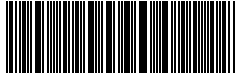


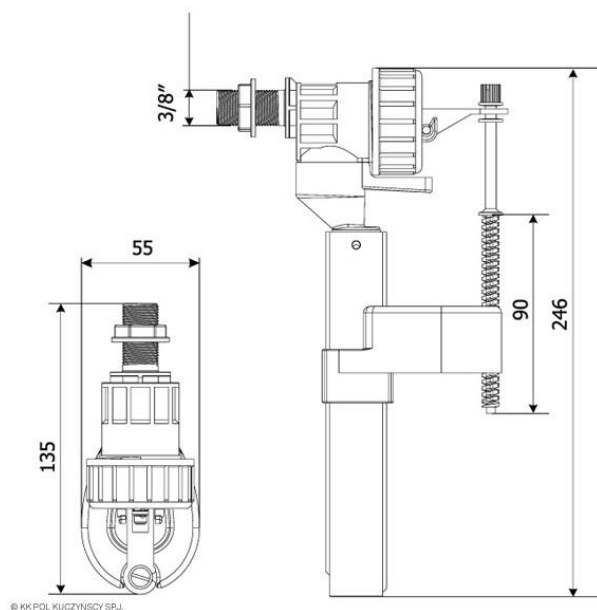
dane podstawowe

kod towaru	kod EAN	nazwa katalogowa	kod/y akcesoriów
23178	 5907726031781	Zawór napełniający Aquino 3/8" PP	

zdjęcie towaru





rysunek techniczny



grupa asortymentowa	zastosowanie	właściwości
\02. Osprzęt WC\2.3. Zawory do sputczek\2.3.2. Zawory napełniające\	- napełnianie wody w sputczkach ceramicznych oraz plastikowych	- gwint 3/8" ABS - boczny regulacja poziomu naptaniania - płynna regulacja poziomu naptaniania

informacje logistyczne i marketingowe

opak. jednostkowe	rodzaj	w opak.	waga netto	waga brutto	wymiary	szer. (A)	wys. (B)	gł. (C)	
	tak worek PE z zawieszka	1 szt	0,12 kg	0,13 kg		5 cm	30 cm	15 cm	
opak. zbiorcze	rodzaj	waga tara	w opak.	waga netto	waga brutto	wymiary	szer. (A)	wys. (B)	gł.(C)
	tak karton tektura 3W	0,8 kg	80 szt	9,6 kg	11,20000000 000001 kg		55 cm	55 cm	50 cm
info. o towarze	umiejscowienie	zawiera instrukcję montażu	gwarancja podstawowa						
tak	nadruk na opakowaniu	nie	2 lata						
ograniczenia rękojmi i gwarancji	KDWU (PL)	norma EN							
System.String[]	2/2017/1	PN-EN 14124:2005							