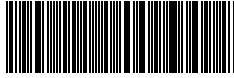


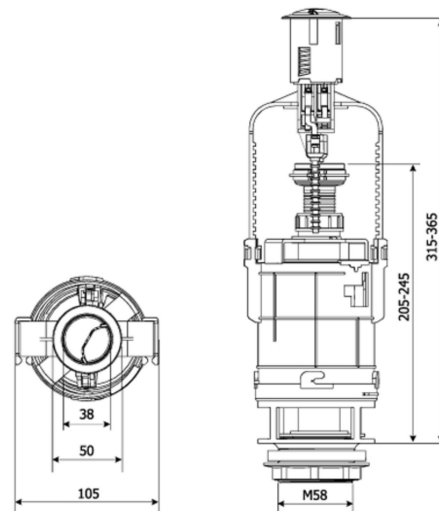
## dane podstawowe

kod towaru	kod EAN	nazwa katalogowa	kod/y akcesoriów
23182K	 5908310666549	Zawór spustowy dwufunkcyjny Duo chromowany	

### zdjęcie towaru





### rysunek techniczny



© KK POL. KUCZYŃSKI SP. J.

grupa asortymentowa	zastosowanie	właściwości
\02. Osprzęt WC\2.3. Zawory do spłuczek\2.3.1. Zawory spustowe\	spłukiwanie wody w miskach ustępowych	<ul style="list-style-type: none"> <li>-spustowy</li> <li>-przycisk dwufunkcyjny DUO</li> <li>-przycisk chromowany</li> <li>-do kompaktu o wysokości 300-420 mm</li> <li>-średnica 84,8 mm</li> <li>-system spłukiwania 3/6L</li> </ul>

## informacje logistyczne i marketingowe

opak. jednostkowe	rodzaj	w opak.	waga netto	waga brutto	wymiary	szer. (A)	wys. (B)	gł. (C)	
	tak worek PE z zawieszką	1 szt	0,33 kg	0,34 kg		0 cm	0 cm	0 cm	
opak. zbiorcze	rodzaj	waga tara	w opak.	waga netto	waga brutto	wymiary	szer. (A)	wys. (B)	gł.(C)
	tak karton tektura 3W	0,8 kg	35 szt	11,55 kg	12,700000000 000001 kg		60 cm	40 cm	40 cm
info. o towarze	umiejscowienie	zawiera instrukcję montażu	gwarancja podstawowa						
tak	nadruk na opakowaniu	nie	2 lata						
ograniczenia rękojmi i gwarancji			KDWU (PL)	norma EN					
System.String[]			36/2017/1	PN-EN 14055:2018-11					