


dane podstawowe

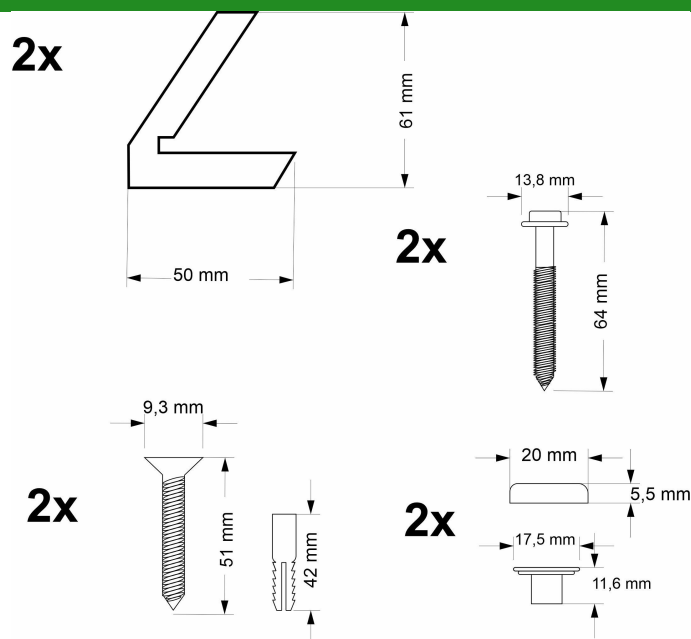
indeks własny	kod EAN	nazwa katalogowa	indeks/y akcesoriów
14033		Mocowanie ceramicznych wyrobów sanitarnych	

5907726095950

zdjęcie produktu



rysunek techniczny



grupa asortymentowa

\02. Osprzęt WC\2.5. Pozostałe akcesoria\2.5.2. Mocowania i rozety\



zastosowanie

Mocowanie ceramicznych wyrobów sanitarnych pozwala na montaż np. misek ustępowych, umywalk.

właściwości

 Zestaw zawiera:
 2x mocowania
 2x wkręt
 2x śruba
 2x nakładka
 2x tulejka

informacje logistyczne i marketingowe

opak. jednostkowe	rodzaj	w opak.	waga netto	waga brutto	wymiary	szer. (A)	wys. (B)	gł. (C)	
	tak worek PE	0	0,09 kg	0,09 kg		0 cm	0 cm	0 cm	
opak. zbiorcze	rodzaj	waga tara	w opak.	waga netto	waga brutto	wymiary	szer. (A)	wys. (B)	gł.(C)
	tak karton kolor tektura 3W	0,5	75			38	18	40	

info. o produkcji

tak

umiejscowienie

naklejka na opakowaniu

zawiera instrukcję montażu

nie

gwarancja

2 lata

KDWU (PL)

nie wymaga

norma EN

Nie wymaga