

## dane podstawowe

indeks własny	kod EAN	nazwa katalogowa	indeks/y akcesoriów
---------------	---------	------------------	---------------------

**21064**

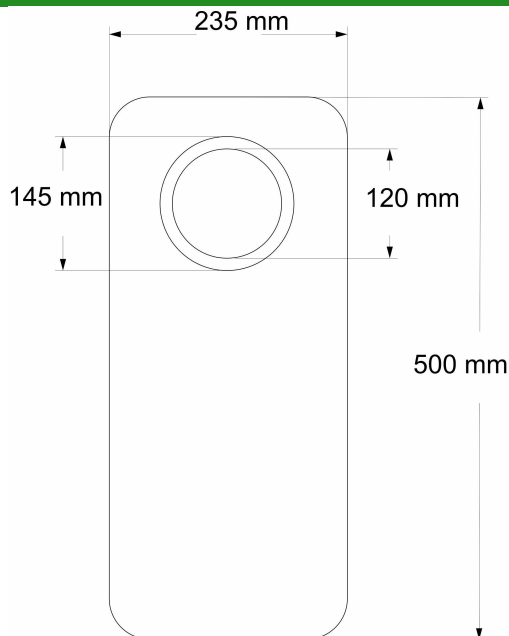
5907726010649

Uszczelka wygłuszająca pod miskę stojącą

## zdjęcie produktu



## rysunek techniczny



## grupa asortymentowa

\06. Uszczelnienia\6.4. Uszczelnienia piankowe\


## zastosowanie


- wygłuszenie oraz zabezpieczenie ceramiki przed pęknięciami podczas montażu
- ułatwienie demontażu w celach serwisowych

## właściwości

- wysoka odporność na wgniecenia i uszkodzenia
- pasuje do misek sedesowych oraz bidetów stojących

## informacje logistyczne i marketingowe

opak. jednostkowe	rodzaj	w opak.	waga netto	waga brutto	wymiary	szer. (A)	wys. (B)	gł. (C)
	tak worek PE z zawieszką	0	0,02 kg	0,02 kg		0 cm	0 cm	0 cm

opak. zbiorcze	rodzaj	waga tara	w opak.	waga netto	waga brutto	wymiary	szer. (A)	wys. (B)	gł.(C)
	tak	0	200				60	70	40

## info. o produkcie

### umiejscowienie

tak naklejka na opakowaniu

### zawiera instrukcję montażu

nie

### gwarancja

2 lata

## KDWU (PL)

nie wymaga

## norma EN

Nie wymaga