

## dane podstawowe

indeks własny	kod EAN	nazwa katalogowa	indeks/y akcesoriów
---------------	---------	------------------	---------------------

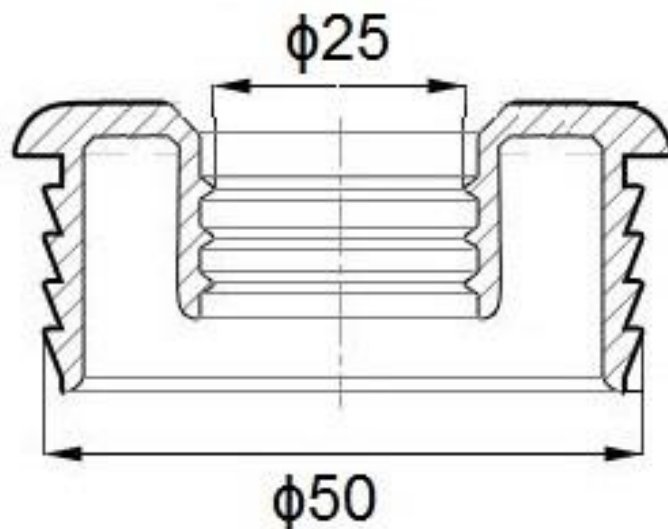
**K1017**

5907726096162

Redukcja gumowa fi 50/25 biała

zdjęcie produktu

rysunek techniczny



### grupa asortymentowa

\06. Uszczelnienia\6.1. Uszczelnienia gumowe, silikonowe\


### zastosowanie


- połączenie elementów armatury sanitarnej o różnych średnicach
- efektywne uszczelnienie połączeń

### właściwości

- przejście z fi 50 na fi 25
- gumowa
- wysoka elastyczność

## informacje logistyczne i marketingowe

opak. jednostkowe	rodzaj	w opak.	waga netto	waga brutto	wymiary	szer. (A)	wys. (B)	gł. (C)
	tak worek PE z zawieszką	0	0,03 kg	0,03 kg		0 cm	0 cm	0 cm

opak. zbiorcze	rodzaj	waga tara	w opak.	waga netto	waga brutto	wymiary	szer. (A)	wys. (B)	gł.(C)
	tak worek PE	0,01	10				23	28	5

### info. o produkcie

#### umiejscowienie

tak naklejka na opakowaniu

#### zawiera instrukcję montażu

nie

#### gwarancja

2 lata

### KDWU (PL)

nie wymaga

### norma EN

Nie wymaga