

dane podstawowe

kod towaru	kod EAN	nazwa katalogowa	kod/y akcesoriów
------------	---------	------------------	------------------

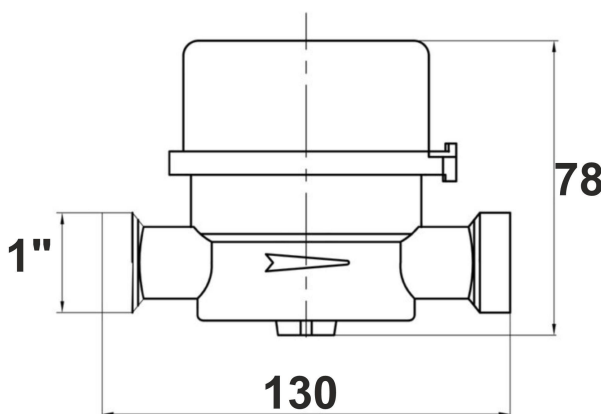
22111

5907726094588

Wodomierz antymagnetyczny ZW 3/4 Q3 - 2,5m³/h

zdjęcie towaru

rysunek techniczny



grupa asortymentowa

\09. Instalacje wodne\9.8. Wodomierze\

zastosowanie


pomiar objętości wody zimnej
 Wodomierz do zamontowania z użyciem śrubunku 3/4"x1", na króćcu od wodomierza gwint 1", wyjście na instalacje po zredukowaniu to 3/4".

właściwości

- do wody zimnej T30 (max 30°C)
- jednostrumieniowy suchobieżny
- do montażu w poziomie i pionie
- zabezpieczony plombą
- odczyt w m³
- wysoka odporność na korozję i ścieranie
- pierścień antymagnetyczny
- legalizacja 5 lat od daty produkcji

informacje logistyczne i marketingowe

opak. jednostkowe	rodzaj	w opak.	waga netto	waga brutto	wymiary	szer. (A)	wys. (B)	gł. (C)
	tak karton kolorowy	1	0,526 kg	0,56 kg		7 cm	8 cm	13,5 cm

opak. zbiorcze	rodzaj	waga tara	w opak.	waga netto	waga brutto	wymiary	szer. (A)	wys. (B)	gł.(C)
	tak	0	0	0 kg	0 kg		0	0	0

info. o towarze

tak

umiejscowienie

zawiera instrukcję montażu

nie

gwarancja podstawowa

3 lata

ograniczenia rękojmi i gwarancji

KDWU (PL)

norma EN

System.String[]